


KOVOFORM-CT s.r.o.: Váš komplexní partner pro formy a plastikářskou výrobu

Vracíme vašim formám přesnost:
Kompletní řešení od výroby po výlisek

SERVIS A OPRAVY FOREM: NAŠE ZÁSADNÍ SLUŽBA

*Komplexní preventivní péče, rychlé diagnostiky a expresní opravy poškozených forem (mikro/laserové navařování). Minimalizujte prostoje vaší výroby.

 **OPRAVY DEZÉNŮ
A RENOVACE TEXTUR:**
Renovace poškozených dezénů (zrn, textur), opravy svāření, škrābancích, eroze s dokonalým navázáním.

 **LEŠTĚNÍ DO
ZRCADLOVÉHO LESKU
(A1-A3):**
Garantujeme špičkové optické povrchy, ultrazvukové leštění, precizní honování.

 **FACTORNÍ SERVICES:
O NIC SE NESTARÁTE!**
Diagnostika, posouzení poškození formy okamžitě ve vaší výrobě, **servisní zásah provedeme na místě.**

 **ZAJISTÍME
KOMPLETNÍ DOPRAVU
FORMY!**
Diagnostika a oprava **funkčních částí přímo na stroji** pro okamžitě obnovení produkce.



KOMPLEXNÍ VÝROBNÍ CYKLUS A AUTOMATIZACE **VÝROBA NOVÝCH FOREM:**

Komplexní realizace od konstrukčního návrhu CAD/CAM až po testování a odladění.

 **AUTOMATIZACE
PRO VÝROBU:**

- Návrh a výroba griprů pro robotizovaná pracoviště.
- Návrh a výroba **jednoučelových strojů** pro optimalizaci výroby.



VSTŘIKOVÁNÍ PLASTŮ
Výroba plastových dílů na strojích Tederic 80t a 130t.
Odladíme celou výrobu.



Kovoform-CT s.r.o.
Nádražní 854
348 15 Planá
IČ: 21776571
DIČ: CZ21776571
www.kovoform-ct.com



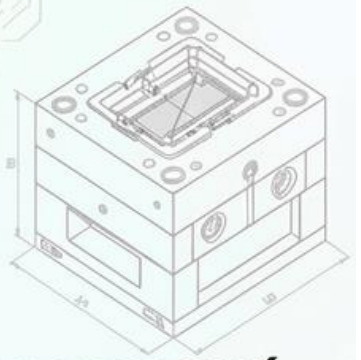
PŘÍMÝ KONTAKT NA SPECIALISTU:

Ing. David Rádł

Technický expert / Poptávky

Tel.: +420 724 620 059

TECHNOLOGICKÉ VYBAVENÍ A STROJOVÝ PARK

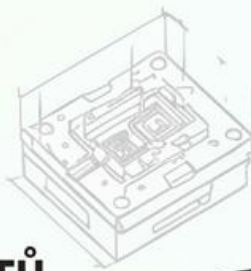


CNC OBRÁBĚNÍ & FRÉZOVÁNÍ

- 1. 5ti osé CNC obráběcí FHSM 5XC**
Rozjezdy 1020/610/610 mm
Max. zatížení 1588 kg
- 4. CNC obráběcí centrum**
Rozjezdy 1250/650/650 mm
Max. zatížení 1000 kg
- 5. Obráběcí centrum Penta 432 HSC**
Rozjezdy 600/450/400 mm
Max. zatížení 300 kg
- 5. Obráběcí centrum Arrow 500**
Rozjezdy 510/510/510 mm
Max. zatížení 350 kg
- 8. Frézka s odměřováním [e.g., TOS FA3]**

BROUŠENÍ & DOKONČOVÁNÍ

- 9. Tuširovací lis Millutensil BV 26C**
 - Upínací plocha 980x750 mm
 - Spodní zatížení 400 mm
 - Spodní zatížení 4000 kg
 - Horní 1200 kg
- 12. CNC Soustruh Haas ST-20**
 - Oběžný \varnothing 533 mm
 - Točná délka 533 mm
- 19. Magnetická bruska na plocho BPV 300**
 - Upínací plocha 1000x300 mm
 - Vysoká rovinnost
- 19. Bruska na plocho BPH 20**
 - Brusná plocha 630x200 mm
 - Zatížení 150 kg



ELEKTROEROZIVNÍ OBRÁBĚNÍ (EDM)

- 2. CNC Drátová řezačka (Drátořez) Fanuc**
Rozjezdy 400/300/220 mm
Přesnost +0 002 mm
- 3. CNC Hlubicí stroj (EDM Hloubička) Penta 650G**
Rozjezdy 350/250/300 mm
Automat. výměnik
- 7. Elektroerozivní hloubička EC38**
- 16. Vrtačka startovacích otvorů Penta**



20. Bruska na kulato [e.g., TOS 2UD]

Specializovaná pracoviště pro:

- Mikro navařování
- Laserové navařování
- Laserové gravírování
- Lštění (A1 zrcadlo)

23. Kalící pec KA/1 **Kalící pec KA/2**

VSTŘIKOVÁNÍ PLASTŮ

- 10. Vstřikovací lis Tederic D130**
Uzavírací síla 130 t
- 11. Vstřikovací lis Tederic D80**
Uzavírací síla 80 t

